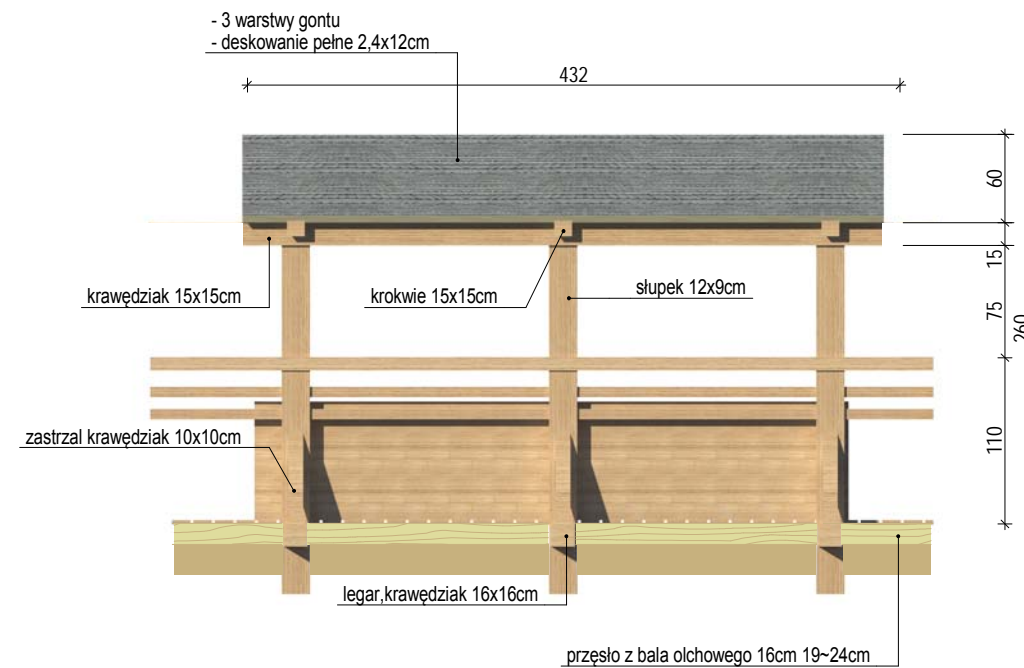
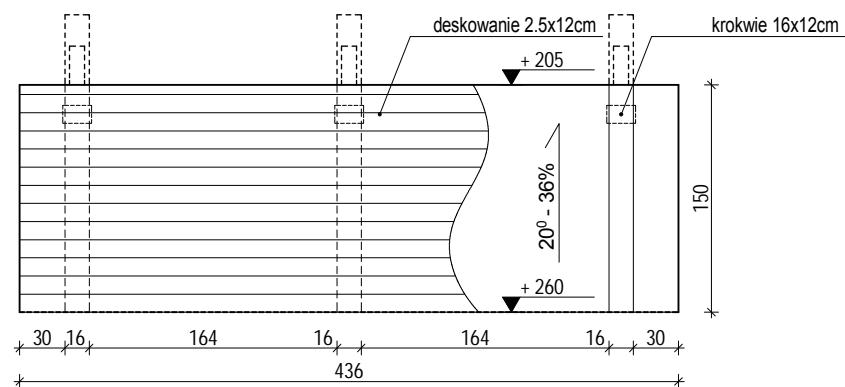
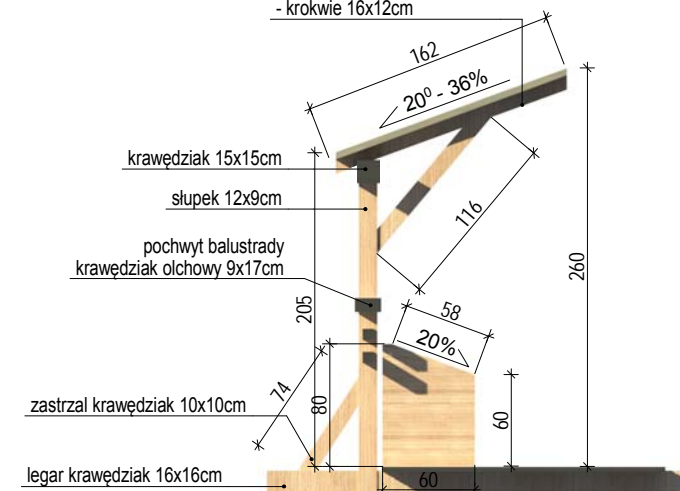


Uwaga:
Ścianki wewnętrzne należy zabezpieczyć folią
aby nie przedostawała się wilgoć



- 3 warstwy gontu
- deskowanie pełne 2.4x12cm
- krokwie 16x12cm



PRACOWNIA PROJEKTOWA AUTORIS ul. Pogodna 9 lok.19, 15-354 Białystok, tel. 085 7440474, kom. 501099632 www.autoris.com.pl			
PROJEKT: Rozwój bazy lokalowej służącej edukacji ekologicznej w Muzeum Przyrody w Drozdowie - Projekt architektoniczno-budowlany budowy ścieżki edukacyjnej "Ostoja Drozdowska"		ARCHITEKTURA: mgr inż. arch. Dariusz Łuniewski BŁ-P0KK16/2003 WSPÓŁPRACA: inż. Bartosz Sarat	
INWESTOR: Muzeum Przyrody w Drozdowie Drozdowo, ul. Główna 38 18-421 Piątnica		KONSTRUKCJA: mgr inż. Emil Huk PDL/0068/P00K/08 SPRAWDZAJĄCY: inż. Janusz Jancewicz BŁ-53/86	
DATA 15.05.2009	NR. RYS. 20	SKALA 1:50	TYTUŁ RYSUNKU PIASKOWNICA DO STEMPLI