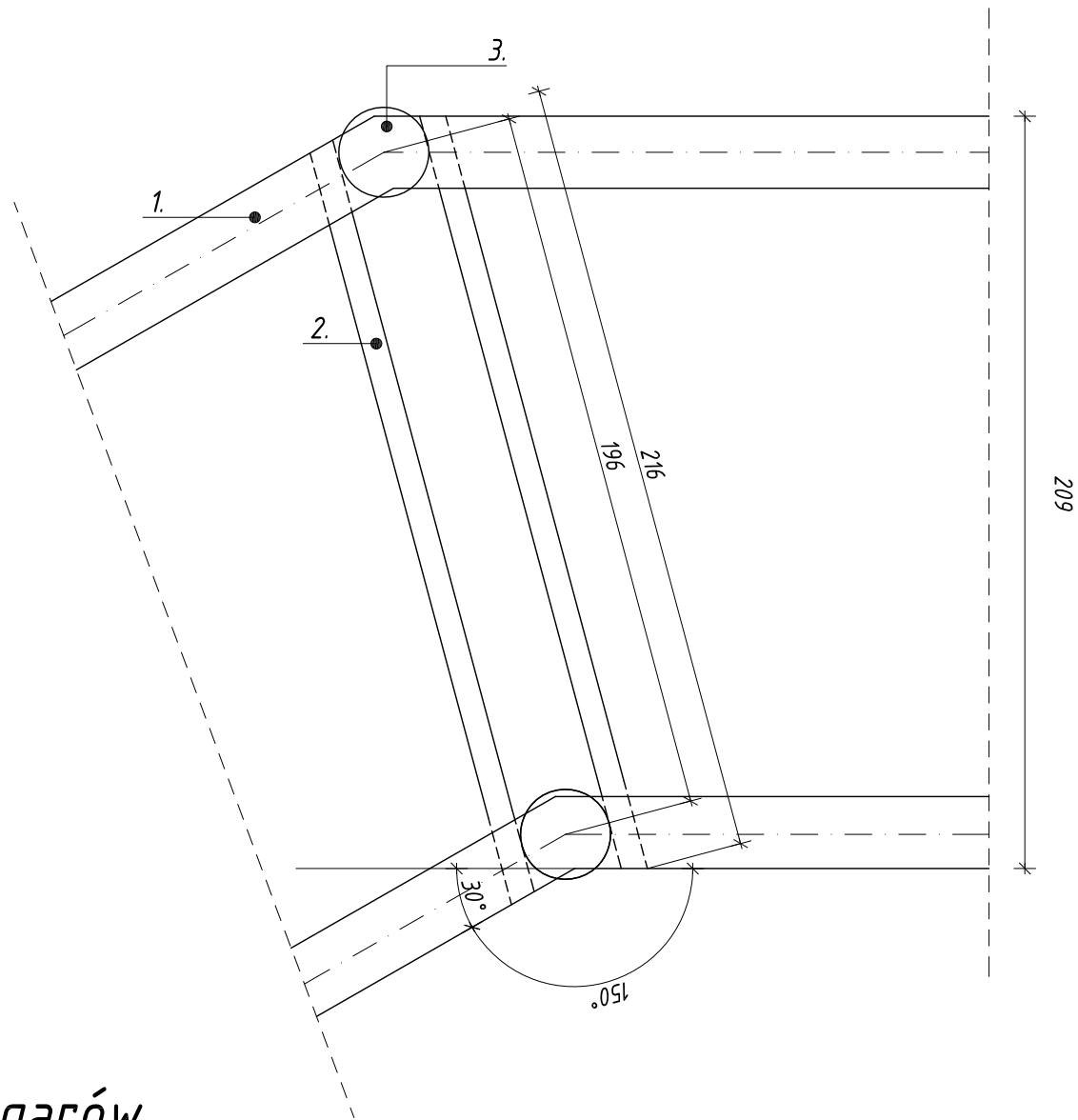
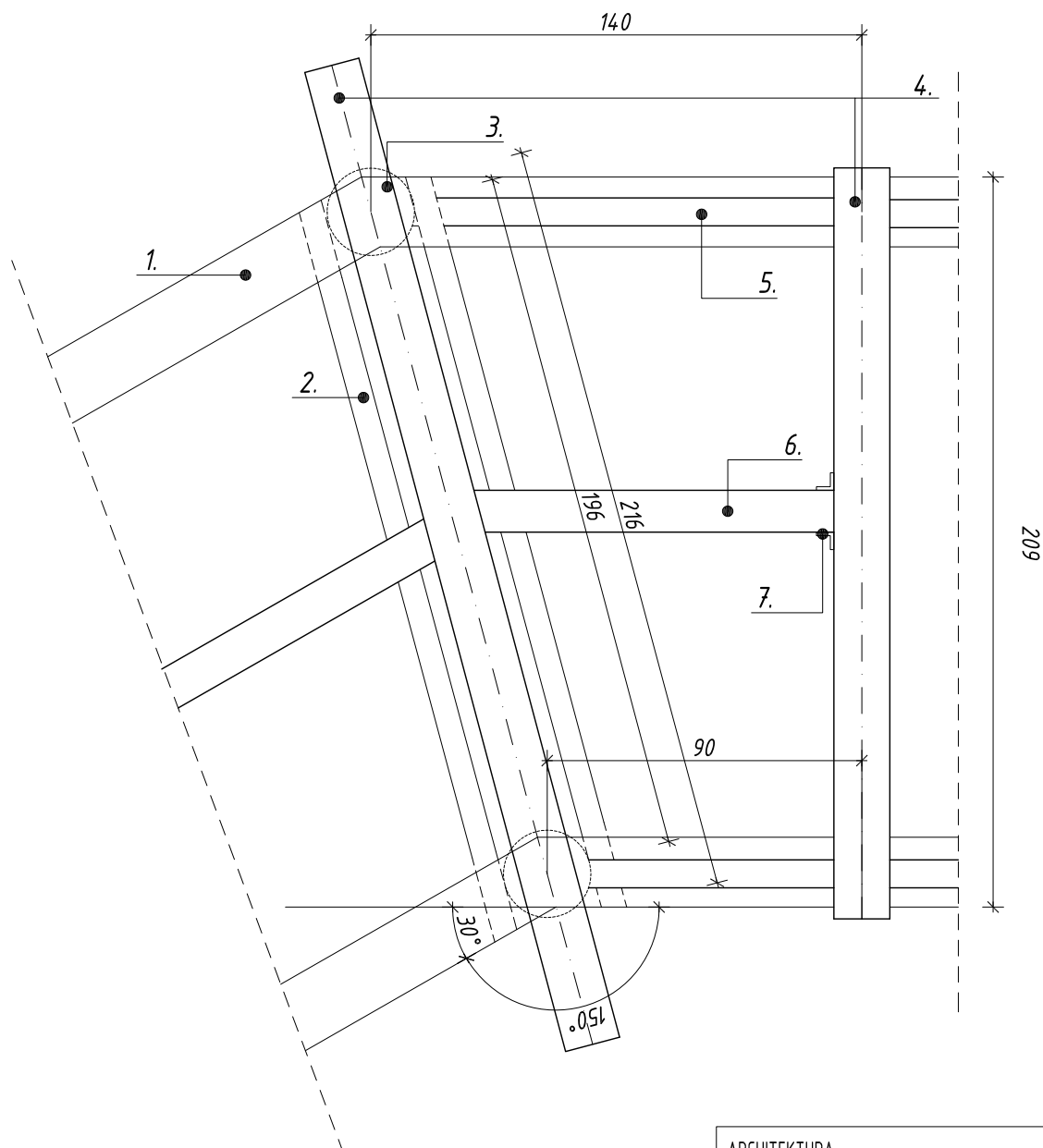


RZUT- mocowanie przęseł i bali podpierających konstrukcję

- 1. przęsto z bala olchowego 16x 19-24 cm
- 2. krawędziak 7x20cm
- 3. pal olchowy Ø 25cm



RZUT- mocowanie legarów



- 1. przęsto z bala olchowego 16 cm x 19-24 cm
- 2. krawędziak 7x20cm
- 3. pal olchowy Ø 25cm
- 4. legar, krawędziak 16x16 cm
- 5. legar wspomagający 8x16cm
- 6. legar wspomagający 8x12cm
- 7. złącze ciesielskie wspornika belki
np. BMF WSBI 422 80x120mm

ARCHITEKTURA: autor: mgr inż. arch. Dariusz Łuniewski BŁ-P0KK16/2003 współpraca: sprawdzający inż. Bartosz Sarat dr inż. Janusz Grycel BŁ-PdOKK/36/2004		PRACOWNIA PROJEKTOWA AUTORIS ul. Pogodna 9 lok.19, 15-354 Białystok, tel. 085 7440474, kom. 501099632	
KONSTRUKCJA: autor: mgr inż. Emil Huk PDL/0068/P0OK/08 sprawdzający: inż. Janusz Jancewicz BŁ-53/86		PROJEKT Rozwój bazy lokalowej służącej edukacji ekologicznej w Muzeum Przyrody w Drozdowie - Projekt architektoniczno-budowlany budowy ścieżki edukacyjnej "Ostoja Drozdowska"	INWESTOR Muzeum Przyrody w Drozdowie Drozdowo, ul. Główna 38 18-421 Piątnica
		DATA: 15-05-2009	NR RYS. 6
		SKALA: 1:20	
TYTUŁ RYSUNKU: POŁĄCZENIE MODUŁU "A" POD KĄTEM 30°			