

PROJEKT BUDOWLANO-WYKONAWCZY

Niniejszy projekt spełnia wymagania
art. 35 ust. 1 prawa budowlanego i sta-
nowi załącznik do decyzji Nr 59/2008
z dnia 26.02.2008r. wydanej przez
Starostwo Powiatowe w Łomży

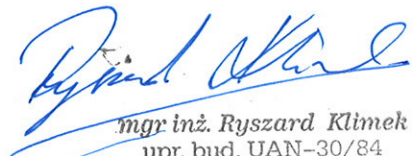
**Temat: "Renowacja schodów zewnętrznych w części
parkowej w Muzeum Przyrody w Drozdowie"**

Obiekt: Schody zewnętrzne w części parkowej
Muzeum Przyrody w Drozdowie

Adres: 18-421 Piątnica
Drozdowo, ul. Główna 38

Inwestor: Muzeum Przyrody w Drozdowie
8-421 Piątnica
Drozdowo, ul. Główna 38

Autor : mgr inż. Ryszard Klimek
upr. bud nr UAN 30/84


mgr inż. Ryszard Klimek
upr. bud. UAN-30/84
PIIB nr ewid. PDL/BO/2001/02

Łomża, grudzień 2007r

SPIS TREŚCI

1. Opis techniczny
2. Protokół uzgodnień z 06.09.2007r
3. Kopia uprawnień budowlanych autora
4. Kopia przynależności do PIIB
5. Kopia mapy zasadniczej w skali 1:500
6. Rzut poziomy i przekroje - Rys. Nr 1
7. Szczegóły A, B, C i D - Rys. Nr 2
8. Inwentaryzacja - Rys. Nr 3
9. Przykładowe próbki granitu
strzegomskiego jasnoszarego

OPIS TECHNICZNY

Do projektu: “Renowacja schodów zewnętrznych w części parkowej w Muzeum Przyrody w Drozdowie”

1. PODSTAWA OPRACOWANIA

- zlecenie Inwestora
- wizja w terenie
- protokół uzgodnień z 06.09.2007r
- obowiązujące przepisy i normy.

2. PRZEDMIOT OPRACOWANIA

Przedmiotem niniejszego opracowania jest renowacja i modernizacja betonowych schodów zewnętrznych w południowej części parkowej Muzeum Przyrody w Drozdowie.

Zakresem opracowania objęto rozwiązania techniczne niezbędne do wykonania robót budowlanych umożliwiających odtworzenie istniejących schodów poprawiając ich konstrukcję i wykorzystując najlepsze materiały okładzinowe w celu osiągnięciażądanego efektu wizualnego jak również poprawieniu ich funkcjonalności.

3. OGÓLNA CHARAKTERYSTYKA OBIEKTU

Istniejące schody zewnętrzne wykonane zostały w okresie powojennym najprawdopodobniej w latach siedemdziesiątych, jako schody betonowe usytuowane bezpośrednio na gruncie o dziewięciu stopniach 35x16cm i szerokości 470cm oddzielone po obu stronach murkiem oporowym betonowym trójstopniowym, u góry zwieńczony słupkiem betonowym 40x40cm, na którym umieszczono ozdobną donicę. W wyniku osiadania gruntu oraz cech reologicznych betonu schody przełamały się w połowie swojej szerokości na całej długości biegu. Proces ten w dalszym ciągu pogłębia się co w konsekwencji spowodować może przewrócenie się murków oporowych w kierunku zewnętrznym i tak głębokim przełamaniem się biegu co spowoduje, w konsekwencji, brakiem możliwości z ich korzystania.

Dlatego też w niniejszym opracowaniu zaprojektowano wykonanie nowych żelbetowych schodów, obłożonych granitem, które będą prawie identyczną repliką schodów istniejących. Dotyczy to wszystkich elementów schodów zewnętrznych (stopnie, murki oporowe, słupki wraz z donicą).

4. ROZWIĄZANIA TECHNICZNE

W celu uzyskania pełnej stabilności posadowienia zaprojektowano „skrzynię” żelbetową odwróconą dnem do góry o spadku zgodnym ze spadkiem terenu (starego biegu) o ścianach grub. 25cm posadowionych na rzędnej -1,20m od poziomu terenu i stropie grubości 20cm opartym na w/w ścianach, która jest podwaliną pod ściany betonowe murków oporowych i stopni biegowych. Pod stropem „skrzyni” należy wykonać warstwę odsączającą żwirową zagęszczoną do $I_d=0,98$ grubości 20cm.

Ściany i płyta zbrojone stalą AIII $\Phi 10$, ST0S $\Phi 6$, beton **B20 W8**. Ściany od strony zewnętrznej „skrzyni” zabezpieczyć izolacją przeciwwilgociową powłokową bitumiczną jednokrotnie.

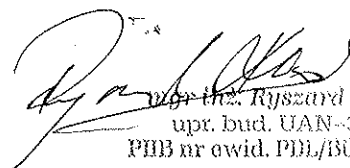
Ściany murków betonowe z **B20 W8** o grubości 25cm obłożone płytą granitową z dwóch stron o kolorze jasnoszarym z granitu strzegomskiego, polerowana o grubości 3,0cm. Stopnica z granitu jw. grubości 3,0cm płomieniowana, czółko

polerowane. Podstopnica z granitu jw o grubości 3,0cm polerowana. Nakrywa murku z granitu jw. o zmiennej grubości od 3,0cm do 5,0cm polerowana, końcówki zamknięte kopertowe zaznaczone szlifem diamentowym. Boki nakrywy murku gradowane w kierunku pionowym. Od dołu granit groszkowany z wykonanym kampinosem okapowym o szerokości 2,0cm i głębokości 1,0cm. Słupki wraz z ozdobną donicą odtworzone w całości w granicie (jako monolit). Słupek – granit szlifowany typu „c” o chropowatości powierzchni 0,1 – 0,3mm bez śladów porysowania. Donica granitowa groszkowana z otworem na odpływ wody.

Płyty granitowe, stopnie i nakrywy kleić zaprawami klejowymi szybkowiązującymi mrozoodpornymi. Po zakończeniu robót montażowych wszystkie elementy granitowe oczyścić i zaimpregnować olejem silikonowym do impregnacji kamieni naturalnych (impregnacja poprzez mineralizację).

5. UWAGI KOŃCOWE OGÓLNE:

Prace do wykonania, należy zlecić uprawnionym wykonawcom. Całość robót wykonać zgodnie z Specyfikacją Istotnych Warunków Zamówienia, Specyfikacją Techniczną wykonania i odbioru robót oraz „Warunkami technicznymi wykonania i odbioru robót budowlano-montażowych” obowiązującymi normami i przepisami, a także z zachowaniem przepisów BHP.


mgr inż. Ryszard Klimek
upr. bud. UAN-30/04
PIB nr ewid. PDL/ISD/2001/02

Protokół z dnia 06.09.2007 r.

w sprawie : wykonania dokumentacji technicznej wymiany stolarki okiennej i drzwi zewnętrznych w Muzeum Przyrody w Drozdowie.

Komisja w składzie:

1. Bolesław Gadawski – WUOZ Delegatura w Łomży
2. Irena Iwaniuk - WUOZ Delegatura w Łomży
3. Mirosław Gruzewski – Dyrektor Muzeum Przyrody
4. Ryszard Klimek - projektant
5. Andrzej Cholewicki – specjalista ds. marketingu

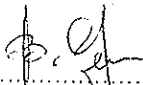

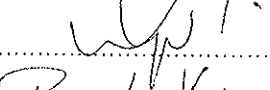
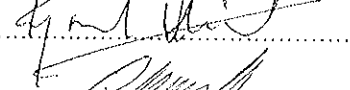

ustaliła:

1. W części dworkowej na parterze odtworzyć okna skrzynkowe dwuskrzydłowe z nadślepieniem drewnianym. Ramy szczelne. Kolor mahoń/ciemny brąz.
2. W części dworkowej na poddaszu okna jednoramowe, czterokwaterowe, szpros naklejane zewnętrzne. Kolor j.w., w ścianie szczytowej okna jednoramowe, dwuskrzydłowe, skrzydła dwudzielne, świetlik półkolisty, dzielony szprosami, promieniście, jednoramowy.
3. W części dworkowej drzwi na taras zewnętrzne jednoramowe, dwuskrzydłowe drewniane, czterodzielne, dolne kwatery pełne. Kolor j.w. Drzwi wejściowe w ścianie szczytowej jednoskrzydłowe jednoramowe, pełne, trójplycinowe, drewniane.
4. W części willowej okna jednoramowe, o szerokości ramiaka (ościeznicy) nie mniej niż 85 mm, pod względem wielkości, kształtu i podziałów stanowiące rekonstrukcję okien istniejących, kolor biały:
 - dwuskrzydłowe z dwudzielnym nadślepieniem,
 - trójskrzydłowe z trójdzielnym nadślepieniem,
 - jednoskrzydłowe z nadślepieniem,
 - klatka schodowa: dwuskrzydłowe z półkolistym nadślepieniem, dwuskrzydłowe z odcinkowym nadślepieniem, jednodzielną kwaterą dolną,
 - drzwi na taras dwuskrzydłowe z nadświetlem, dwuplycinowe, plyciny dolne pełne, szpros nadślepienia naklejane,
 - drzwi do klatki schodowej dwuskrzydłowe, trójplycinowe, dolne plyciny pełne,
 - witryny
5. Okna w piwnicy jednoramowe, drewniane z zachowaniem istniejących kształtów i podziałów , białe.
6. Parapety drewniane, obróbki blacharskie miedziane. Nawiewniki - dopuszcza się zamontowanie we wszystkich oknach,
7. Schody ogrodowe z granitu jasnego /kamienioly do uzgodnienia/, powinny stanowić rekonstrukcję schodów istniejących.

Okucia stylizowane, dostosowane do charakteru budynku.

Współczynnik przenikalności okien i drzwi zgodnie z obowiązującymi przepisami.

Podpisy komisji:

1. 
2. 
3. 
4. 
5. 

A(3)

Urząd Wojewódzki
w Łomży
Wydział Planowania Przestrzennego,
Urbanistyki, Architektury i Nadzoru
Budowlanego

Łomża dnia 10 grudnia 1984

(pieczęć)

Nr UAN-30/84

**DECYZJA O STWIERDZENIU PRZYGOTOWANIA ZAWODOWEGO
do pełnienia samodzielnych funkcji technicznych w budownictwie**

Na podstawie § 5 ust. 1, § 6 ust. 1 i 3, § 7 i § 13 ust. 1 pkt 2 lit. XXX

rozporządzenia Ministra Gospodarki Terenowej i Ochrony Środowiska z dnia 20 lutego 1975 r.
w sprawie samodzielnych funkcji technicznych w budownictwie (Dz. U. Nr 8, poz. 46) stwierdza się, że:

Obywatel (ka) Ryszard Klimek
(imię i nazwisko)

magister inżynier budownictwa
(tytuł naukowy - zawodowy)

urodzony (a) dnia 22 sierpnia 1956 r. w Bolesławcu woj. łomżyńskiego

posiada przygotowanie zawodowe upoważniające do wykonywania samodzielnej funkcji
kierownika budowy i robót
(rodzaj funkcji)

w specjalności konstrukcyjno - budowlanej
(rodzaj specjalności - techniczne-budowlanej)

w zakresie XX

MA-BUA/4 (specjalizacja zawodowa)

ŁOWD MA-BUA-14/zam. 10087-KW-W-78-WDA/zam. 218-KI-50,600:plm, 71g

ŁW Łomża 165 nkl. 100 103

Stwierdzam zgodność z oryginałem

kom. dia 21.02.2031

URZĄD MIEJSKI
15-400 ŁOMŻA
Stary Rynek 12

Obywatel (ka)

XX Ryszard Klimek

(imię i nazwisko)

jest upoważniony (a) do:

- 1/ kierowania, nadzorowania i kontrolowania budowy i robót, kierowania i kontrolowania wytwarzania konstrukcyjnych elementów budowlanych oraz oceniania i badania stanu technicznego w zakresie wszelkich budynków oraz innych budowli, z wyłączeniem linii, węzłów i stacji kolejowych, dróg oraz lotniskowych dróg startowych i manipulacyjnych, mostów, budowli hydrotechnicznych i wodnomelioracyjnych,
- 2/ sporządzania w budownictwie osób fizycznych projektów w zakresie rozwiązań konstrukcyjno-budowlanych wszelkich budynków i budowli,
- 3/ sporządzania w budownictwie osób fizycznych projektów w zakresie rozwiązań architektonicznych:
 - a/ budynków inwentarskich i gospodarczych, adaptacji projektów typowych i powtarzalnych innych budynków oraz sporządzania planów zagospodarowania działki związanych z realizacją tych budynków,
 - b/ budowli nie będących budynkami.

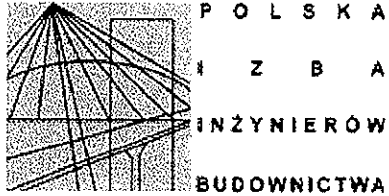
GŁÓWNY ARCHITENT WOJEWÓDZKI

mgr inż. arch. Jacek Mieszowski

m. p.

(podpis i pieczęć)

Białystok, dnia 2007-06-25



ZAŚWIADCZENIE

Pan/Pani **Ryszard Klimek**
jest członkiem Podlaskiej Okręgowej
Izby Inżynierów Budownictwa o numerze
ewidencyjnym **PDL/BO/2001/02**
i posiada wymagane ubezpieczenie
od odpowiedzialności cywilnej.

Niniejsze zaświadczenie jest ważne
od dnia **2007-07-01**
do dnia **2007-12-31**.

PRZEWODNICZĄCY RADY
PODLASKIEJ OKRĘGOWEJ IZBY
INŻYNIERÓW BUDOWNICTWA

mgr inż. Ryszard Dobrowolski



MAPA SYTUACYJNO - WYSOKOŚCIOWA

SKALA 1 : 500

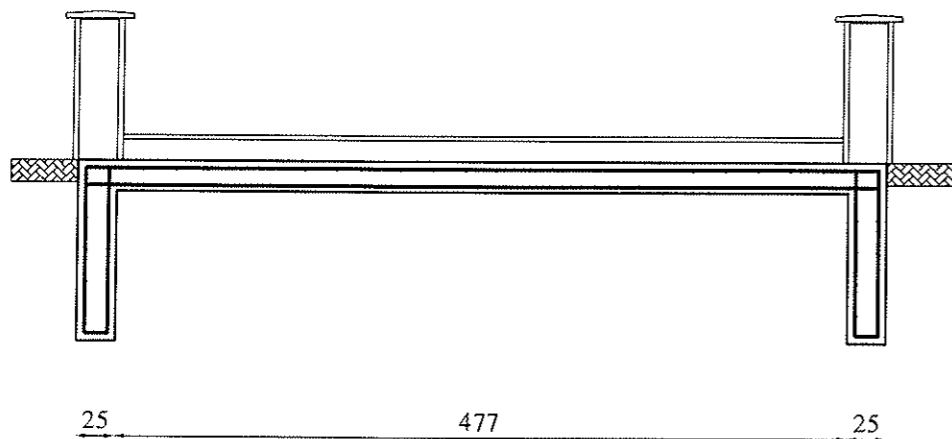
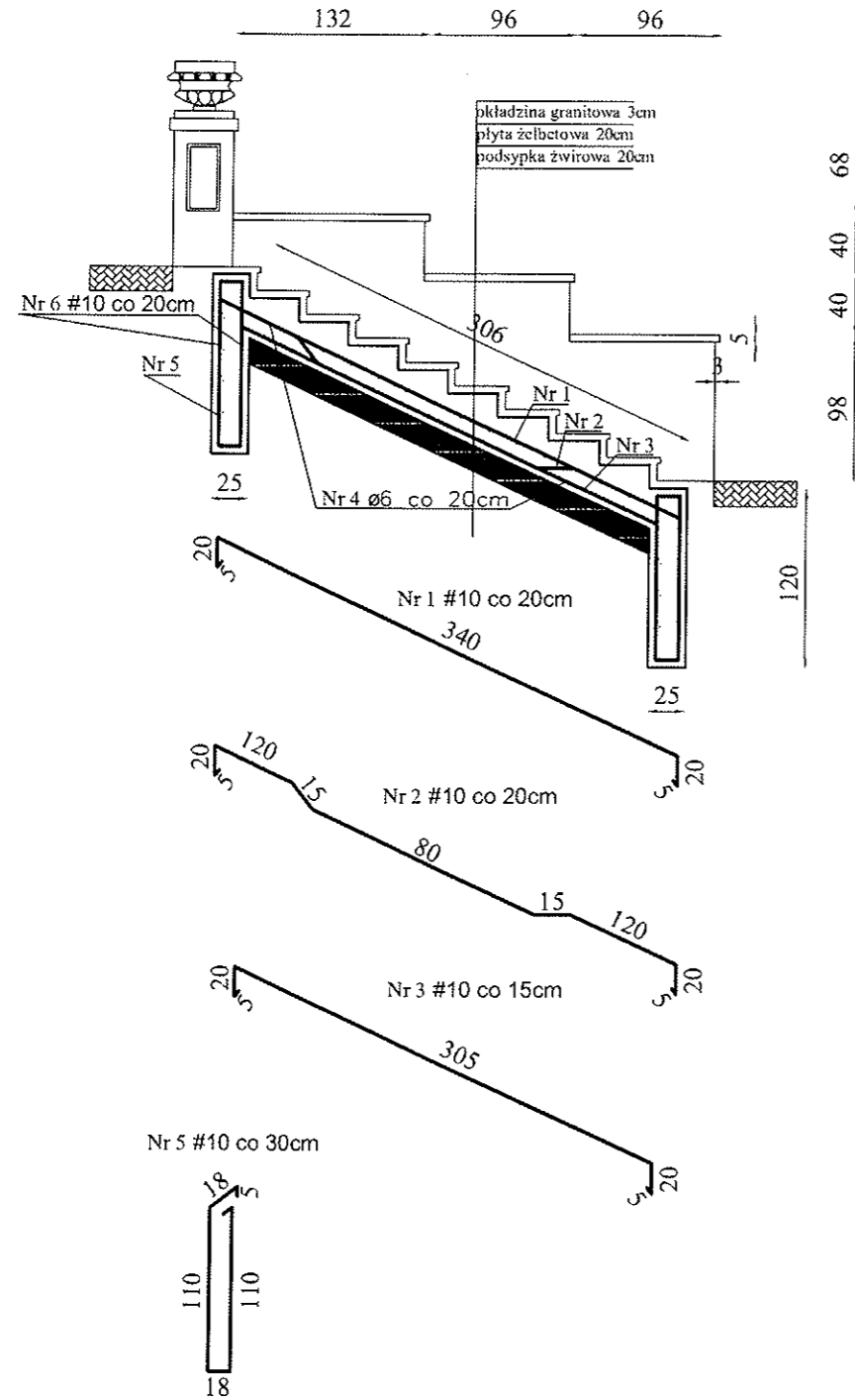
**RENOWACJA SCHODÓW ZEWNĘTRZNYCH
W CZĘŚCI PARKOWEJ W MUZEUM PRZYRODY
W DROZDOWIE**

WOJEWÓDZKI URZĄD
OCHRONY ZABYTKÓW
w Białymstoku
DELEGATURA W ŁOMŻY
ul. Nowa 2
tel./fax (000) 216-84-08

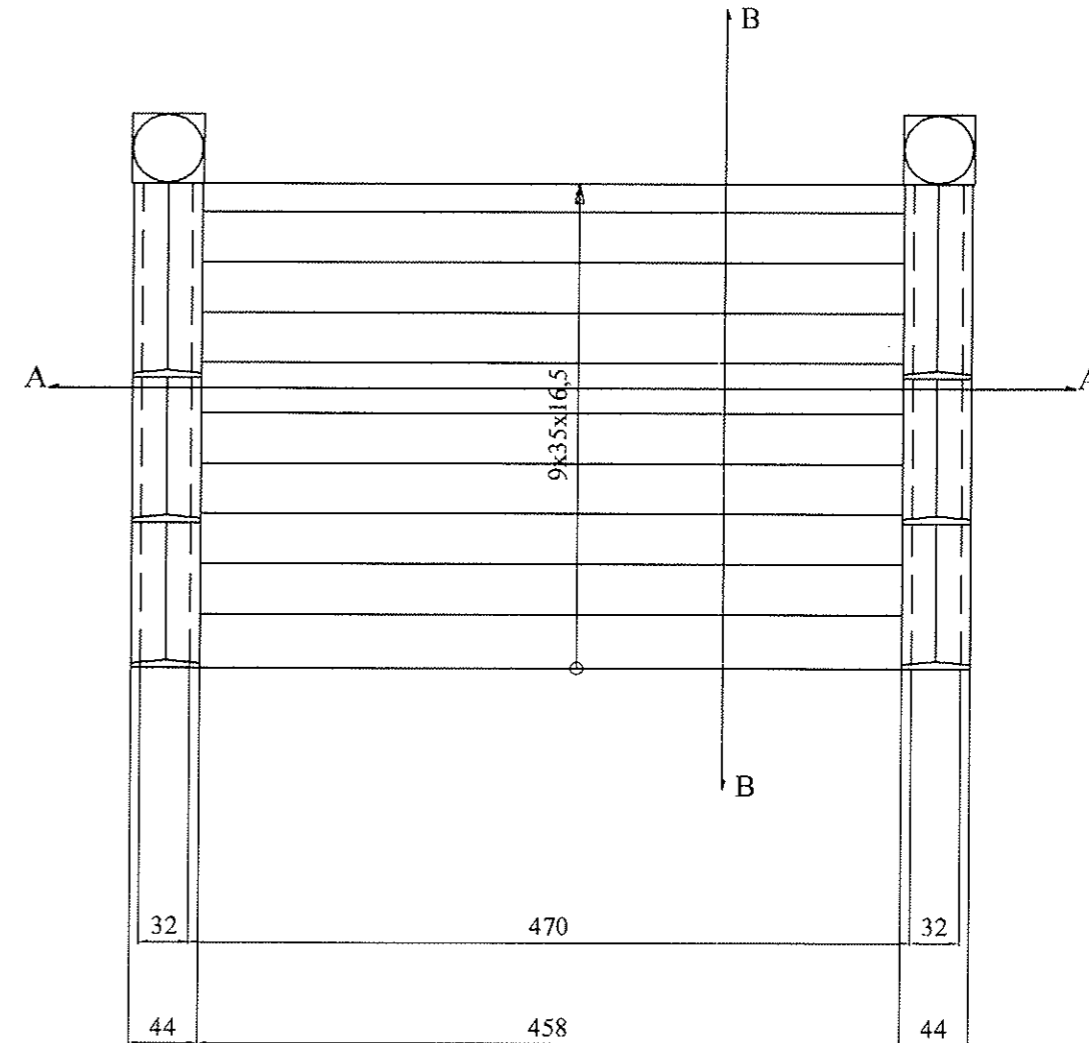
Uzgodniono 8.02.2000

Z up. PODLASKIEGO WOJEWÓDZKIEGO
KONSERWATORA ZABYTKÓW
B. G.
p.o. KIEROWNIKA DELEGATURY W ŁOMŻY

PRZEKRÓJ B-B
SKALA 1:50



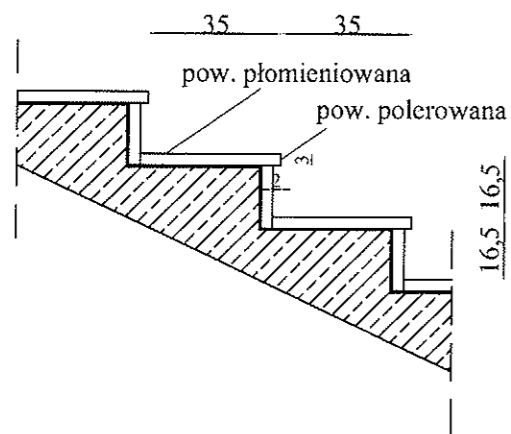
RZUT POZIOMY
SKALA 1:50



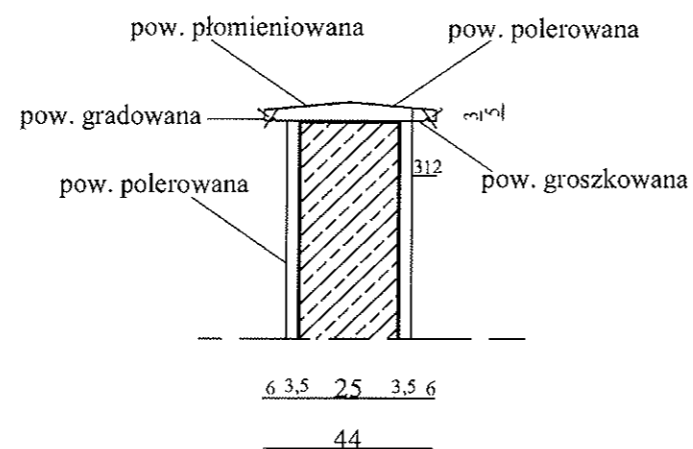
STAL AIII i St0S
BETON B20 W8

Nazwa i adres obiektu budowlanego	SCHODY ZEWNĘTRZNE CZĘŚCI PARKOWEJ MUZEUM PRZYRODY W DROZDOWIE	
Przedmiot i skala rysunku	RZUT POZIOMY I PRZEKROJE "A-A" I "B-B"	SKALA 1:50
Imię Nazwisko Nr uprawnień	mgr inż. Ryszard Klimek upr. UAN 30/84	
Data /podpis/ nr rys.	grudzień 2007r	<i>Ryszard Klimek</i> mgr inż. UAN-30/84 Dzielnica ewid. PDL/AN DROZDOWIE

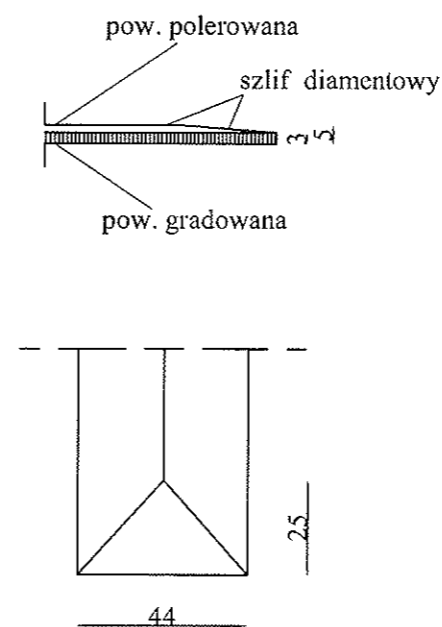
SZCZEGÓŁ "A"
 SKALA 1:20



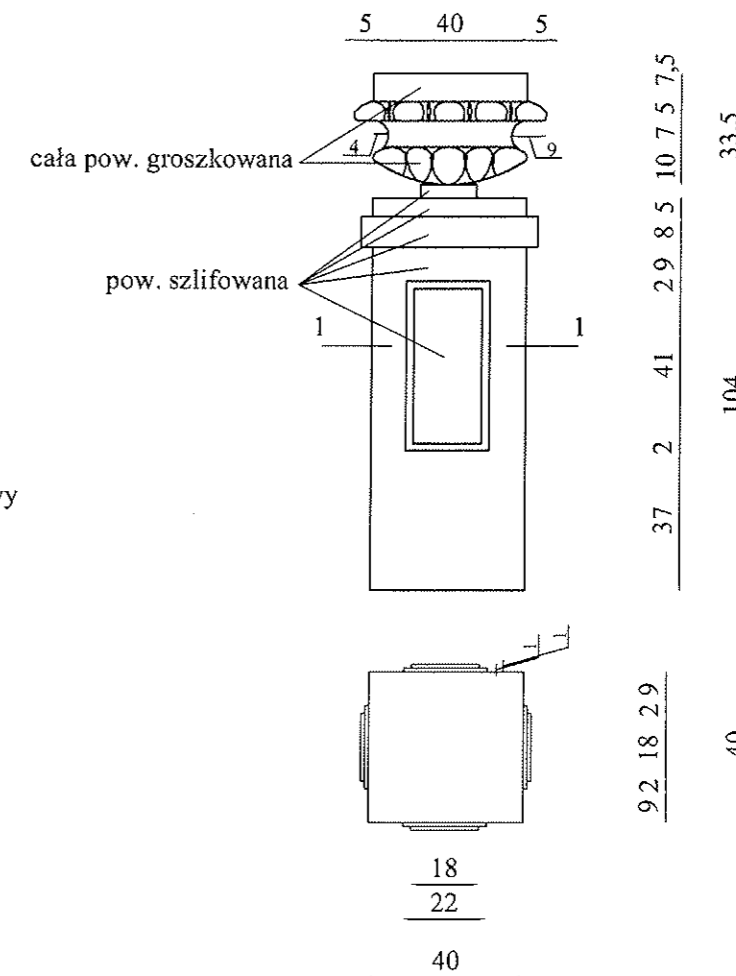
SZCZEGÓŁ "B"
 SKALA 1:20



SZCZEGÓŁ "C"
 SKALA 1:20



SZCZEGÓŁ "D"
 SKALA 1:20

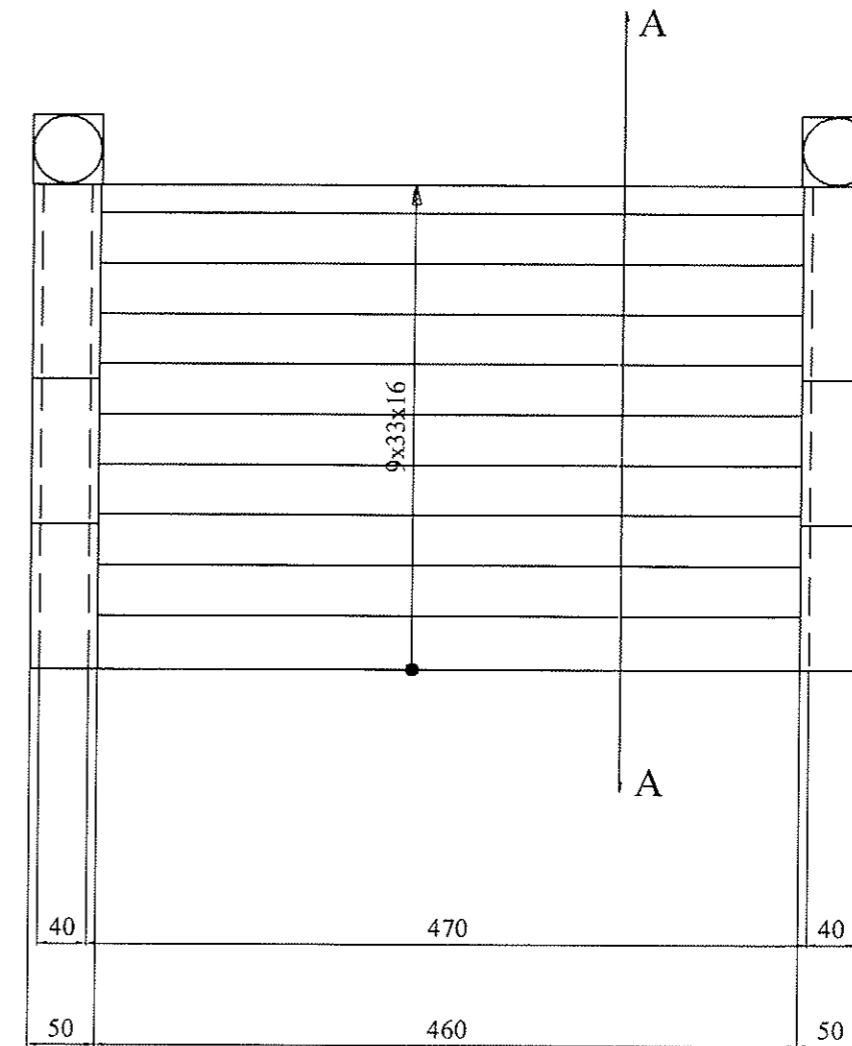
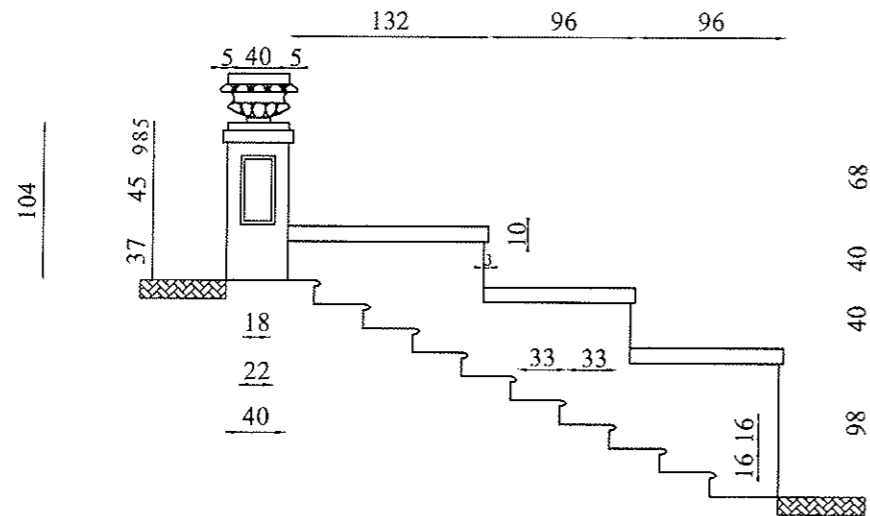


Nazwa i adres obiektu budowlanego	ZEWNETRZNE SCHODY W CZĘŚCI PARKOWEJ MUZEUM	
Przedmiot i skala rysunku	SZCZEGÓŁY "A", "B", "C" I "D"	SKALA 1:20
Imię Nazwisko Nr uprawnień	mgr inż. Ryszard Klimek upr. UAN 30/84	
Data /podpis/ nr rys.	grudzień 2007r	<i>mgr inż. Ryszard Klimek</i> 1497 10001

Projektant: mgr inż. Ryszard Klimek
 Inwestor: Muzeum Przyrody w Drozdowie
 Data: grudzień 2007r.

RZUT POZIOMY
 SKALA 1:50

PRZEKRÓJ A-A
 SKALA 1:50



Nazwa i adres obiektu budowlanego	SCHODY ZEWNĘTRZNE W CZĘŚCI PARKOWEJ MUZEUM PRZYRODY W DROZDOWIE	
Przedmiot i skala rysunku	Inwentaryzacja RZUT I PRZEKRÓJ A-A	SKALA 1:50
Imię Nazwisko Nr uprawnień	mgr inż. Ryszard Klimek upr. UAN 30/84	
Data /podpis/ nr rys.	grudzień 2007r	<i>Ryszard Klimek</i> mgr inż. Ryszard Klimek 3 upr. UAN-30/84

